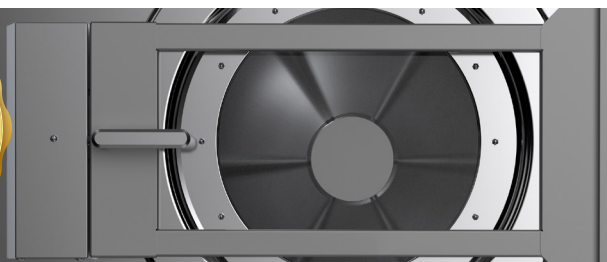


# UniMac®

## LAVADORA INDUSTRIAL SOFTMOUNT

Modelo: UY1200 - 120 kg

\*Imagen Referencial



Las lavadoras extractoras de montaje flexible modelo UY de UniMac® son ideales para instalaciones en el segundo piso o donde no se puede usar una base de hormigón. Estas máquinas comerciales son robustas y están diseñadas con tecnologías avanzadas y ecológicas para reducir costos y maximizar el rendimiento. Pueden soportar las demandas intensivas de diversos sectores y ofrecen un ahorro de agua del 15% en comparación con modelos antiguos, gracias a sus innovadores programas de lavado con tecnología ECO.

### DURABILIDAD

El marco resistente de acero recubierto de zinc está unido mediante tecnología "CLINCH", en lugar de soldadura.

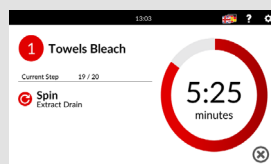


### DISPENSADORES

Dispensadores removible con 5 compartimentos

### OPCIONE DE CONTROL

UniLinc® TOUCH



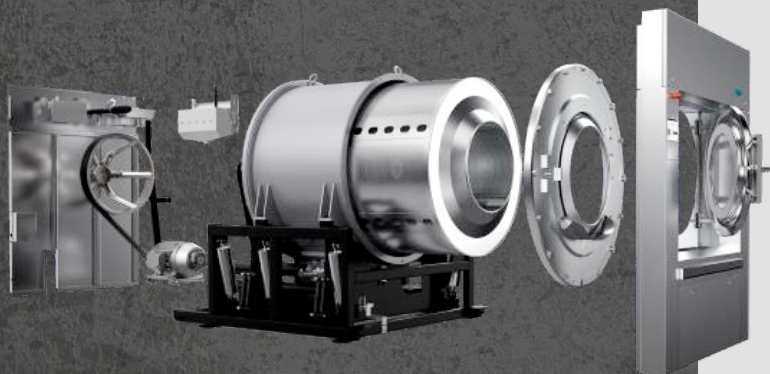
Control PROform



La facilidad de uso impulsa la experiencia de usuario definitiva con el control táctil UniLinc™. El control premium de UniMac aporta simplicidad, flexibilidad e inteligencia a cada lavandería.

- \* Pantalla táctil capacitiva brillante.
- \* 34 opciones de idioma.
- \* Experiencia de usuario fluida.
- \* El entrenamiento del personal es rápido sencillo.
- \* Inicio diferido para una máxima eficiencia.
- \* Temporizador de cuenta ascendente.
- \* Diagnósticos rápidos y datos de auditoría de la máquina.

Pantalla monocrómica de 5 pulgadas, 20 programas preestablecidos (memoria de hasta 99 programas), completamente programable, puertos de comunicación USB y RS485, puede actualizar manualmente los programas de lavado de la máquina, utilizar una memoria USB o actualizarlos en su PC a través de LMS. y sistema de pesaje semi-automático. Además, una señal de fin de ciclo le ayuda a maximizar la eficiencia.



## CARACTERÍSTICAS

- Alta centrifugación y diseño independiente.
- Mueble exterior y parcialmente en acero inoxidable; tambor interior y exterior de acero inoxidable.
- Gran apertura de la puerta (Ø 530 mm o Ø 650 mm).
- Dos grandes válvulas de drenaje (Ø 103 mm).
- Fácil acceso a todas las partes.
- Puerto de comunicación USB.
- Conexiones estándar para jabón líquido.
- Motor eléctrico con variador de frecuencia.
- Jabonera integrada con 5 cacillos extraíbles.
- Palas elevadoras perforadas para mayor acción mecánica y menor consumo de agua.
- Entrada de agua operada por aire.
- Programas de lavado ecológico que reducen agua y electricidad.
- Conexión de jabón líquido con dosificación automática.
- Sistema de pesaje manual.

## Especificaciones Técnicas

**Capacidad** : 120 kg

### TAMAÑO DEL CILINDRO

**Diametro** : 1,300 mm

**Volumen del Cilindro** : 1154 lt

**5 dispensadores removibles**

**8 conexiones para detergentes líquidos**

### VELOCIDADES DE CILINDRO - 350GFORCE

Lavado 32 rpm

Extracción 695 rpm

### MEDIDAS DEL EQUIPO

**Ancho x Altura x Profundidad**

2,085mm x 1,855mm x 2,085mm

**Conexión de entrada de agua - Pulg**

3x1 1/2"

**Diámetro de drenaje**

Exterior Ø 76 mm

**Motor**

18,50 kw

**VOLTAJE**

380-415V/50-60Hz/3Ph

**OPCIONAL**

208-240V/50-60Hz/3Ph

**Peso Neto** 3,480 kg



\*Imagen Referencial

\*\*En todas las piezas a ser reparadas o sustituidas en los equipos distribuidos por PANAMERICAN TRADING S.A.